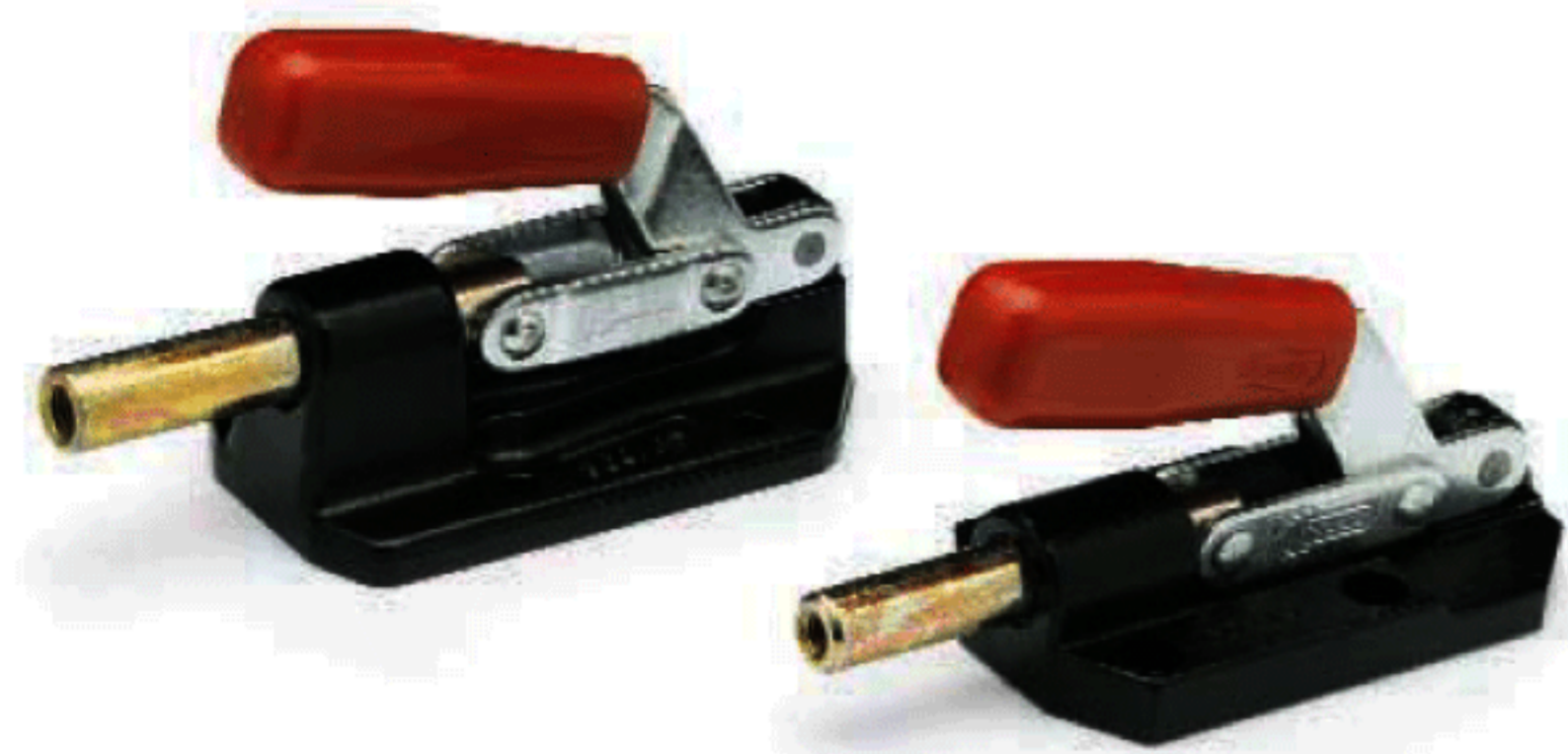


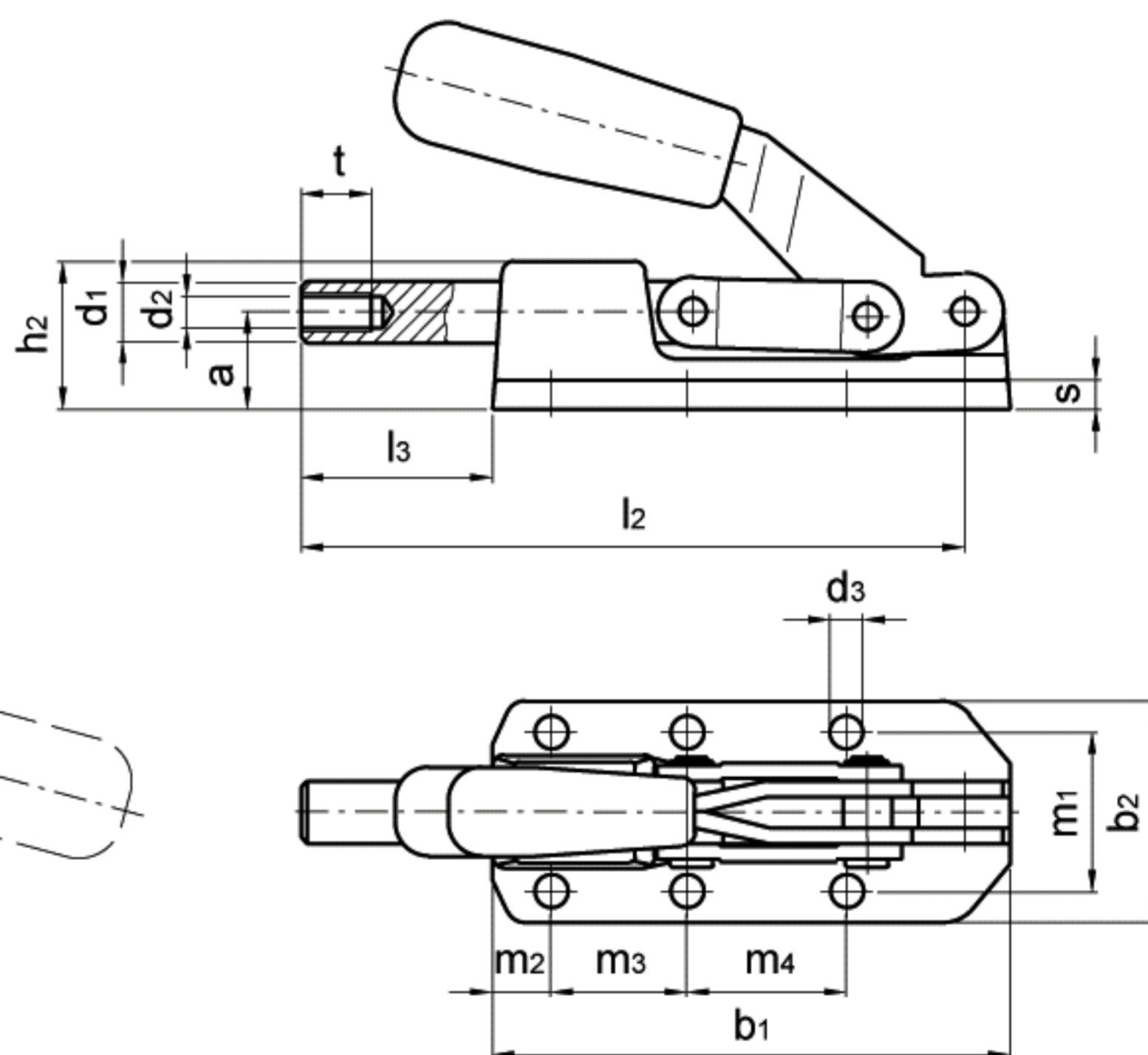
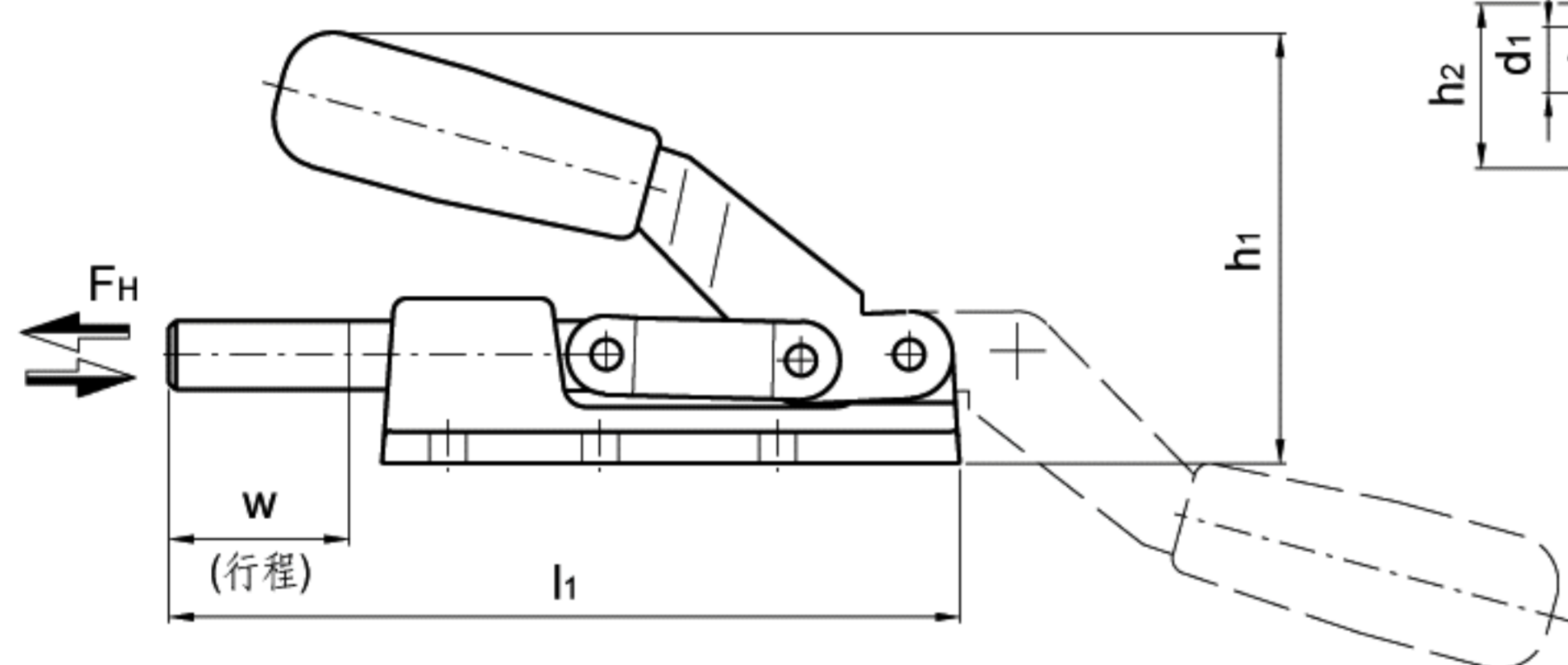
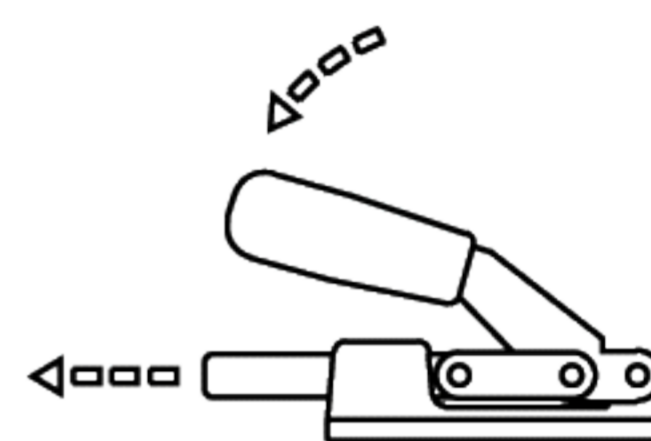
推拉夹紧插棒式夹具



- 有各种形式的金属薄板基座：
 - 铜质，尺寸70到160，可接受固定埋头孔
 - 内六角埋头螺栓，DIN912-M5或M6
 - 黑色氧化涂层处理铸钢，尺寸从360到3100。
- 硬化镀锌钢质金属部件。
- 镀锌钢质插棒。
- 镀锌钢质导衬。
- 耐油实心塑料红色手柄。

所有运动部件均用专门的润滑脂进行润滑。

由于GN842插棒式夹具坚固结实的本体，所以可以用于夹持力要求非常高的应用场合。



标准件	主尺寸																			FH [N]	重量
型号	a	b1	b2	d1	d2	d3	h1	h2	l1	l2	l3	m1	m2	m3	m4	s	t	w	夹持力	g	
GN 842-70-AS	12	64	36	8.5	M6	4.3	43	20	86	78.5	22	26	13.5	26	-	6.5	12	20	1200	169	
GN 842-160-AS	14.5	85	46	11	M6	5.3	56	25	117	107	32	33.5	11	36.5	-	7	12	30	2800	395	
GN 842-360-AS	25	89	45.5	12	M8	5.5	74	35	121	113	32	33.5	30	36.5	-	6	16	32	5600	440	
GN 842-550-AS	18	122	55	14	M8	7	77	31	164	154	42	41	15	35	41	6.5	16	42	8000	700	
GN 842-1100-AS	25	132	57	16	M10	8.5	94	38	182	171	50	41	15	35	41	7.5	18	50	16000	1074	
GN 842-2100-AS	35	177	70	20	M12	8.5	120	51	239	222	62	50	35	50	50	10	22	60	25000	2210	
GN 842-3100-AS	40	215	76	22	M14	11	140	58	317	300	102	54	40	70	70	10	25	100	45000	3062	